





## ÍNDICE/ ÍNDEX:

**CODIFICACIÓN DE CILINDROS/ COMPOSITION OF AHR CYLINDER CODE**

Descripción/Description.....	2
Designación Cilindros/ <i>Model code for AHR cylinders</i> .....	2
Características/ <i>Specifications</i> .....	3

**TIPO CILINDROS/ AHR CYLINDERS TYPES**

AHR 32/32.....	3
AHR 40/70.....	4
AHR 63/96.....	4

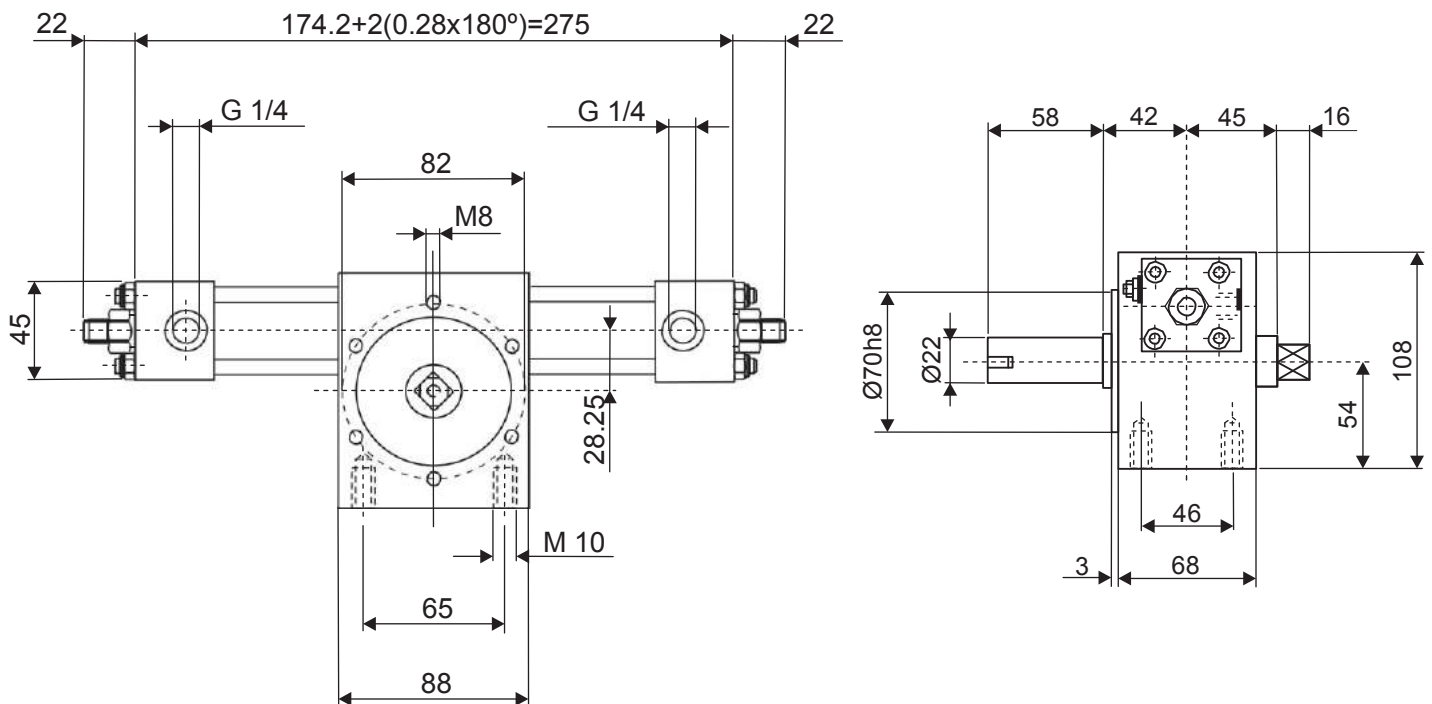


**CARACTERÍSTICAS / SPECIFICATIONS**

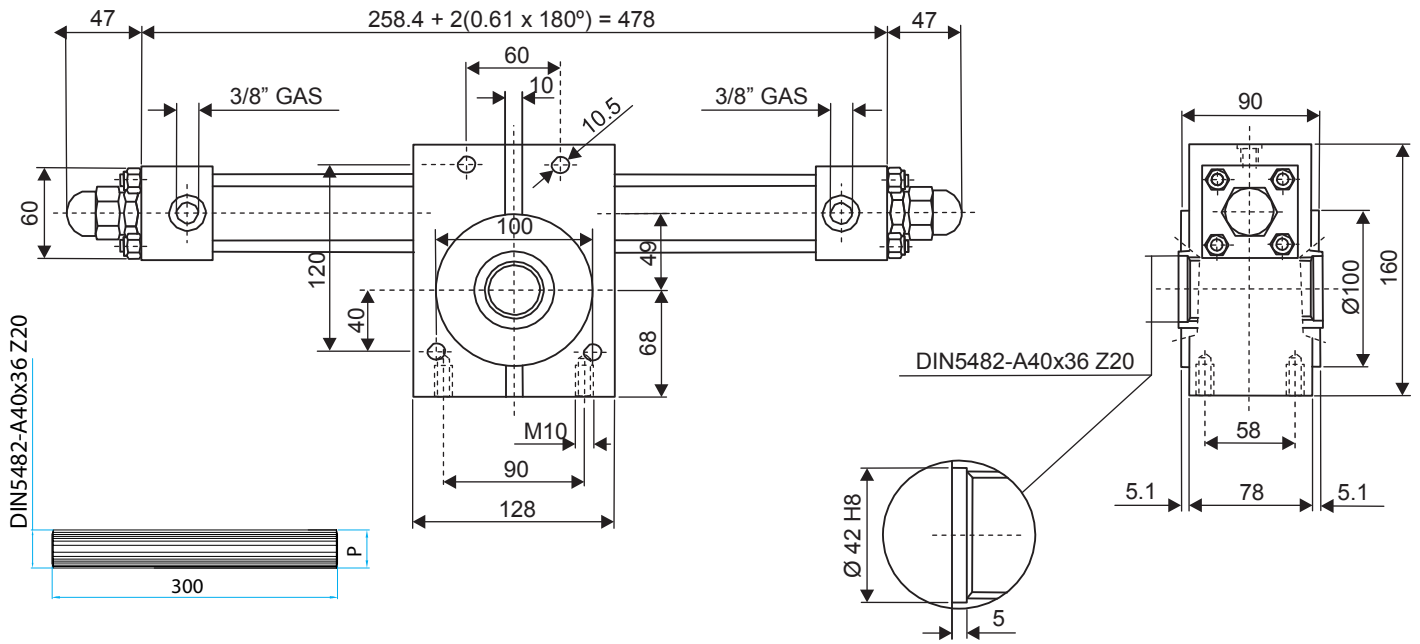
CARACTERÍSTICAS TÉCNICAS / SPECIFICATIONS				
		AHR 32/32	AHR 40/70	AHR 63/96
Tensión específica Specific torque	Nm/bar	1,2	4	12
Presión de operación Operating pressure	bar	50	100	100
Presión máxima Peak pressure	bar	80	140	140
Velocidad máx.rotación Max.speed rotation	rad/sec	30	14	10
Carrera específica (1) Specific stroke (1)	kg	4,80	12,5	43
Peso Weight (180°)	kg	4,80	12,5	43

(1) Carrera específica para cada ángulo de rotación. Por ejemplo AHR 40/70-180° carrera (0.61x180)=110.

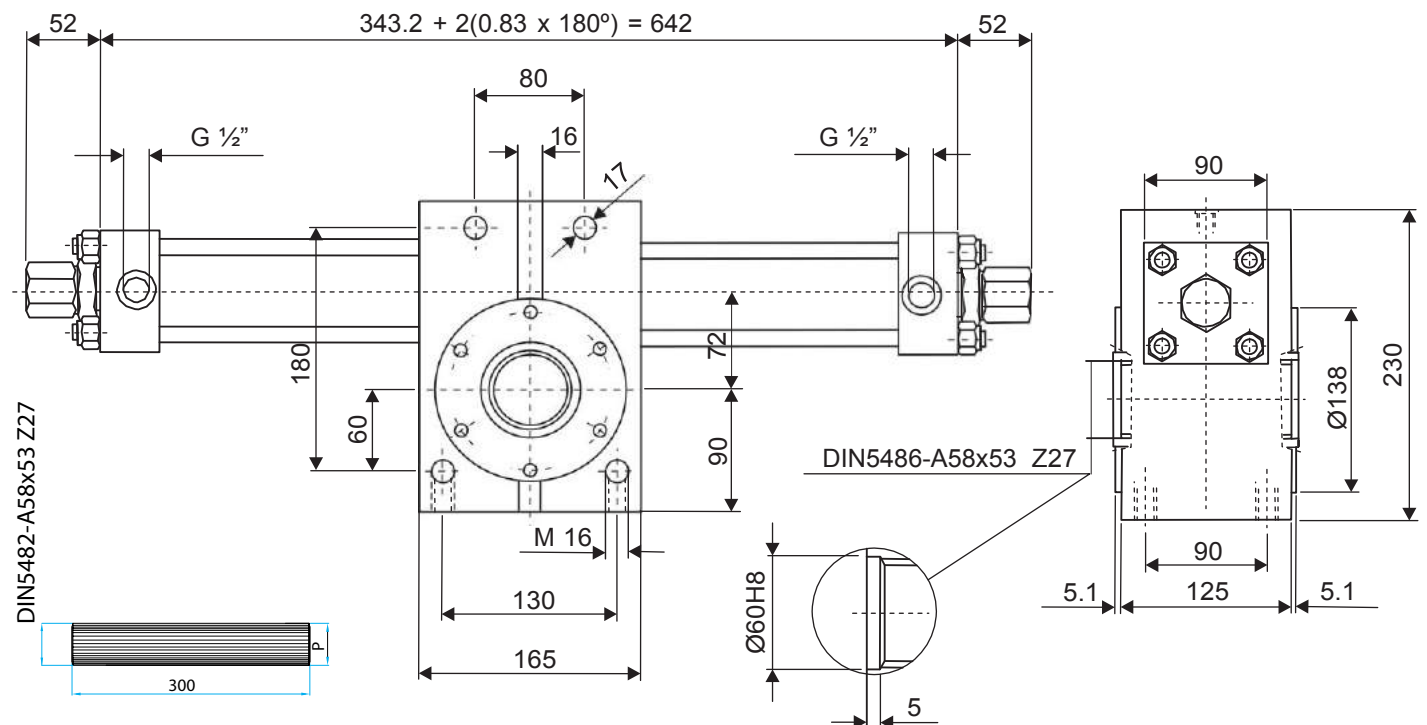
(1) Specific stroke for every rotaion angle. For example AHR 40/70-180° stroke (0.61x180)=110.

**AHR 32 / 32**


## AHR 40 / 70



## AHR 63 / 96



**NOTAS / NOTES:**

**NOTAS / NOTES:**







**DISTRIBUIDOR/DISTRIBUTOR:**